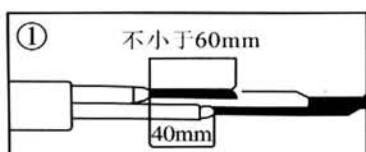
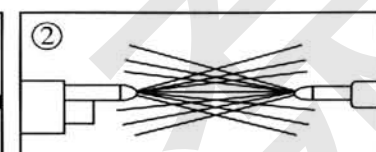
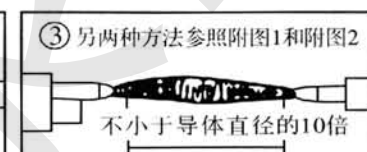
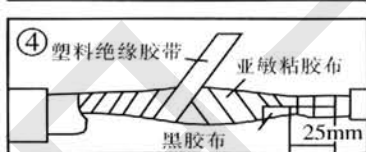
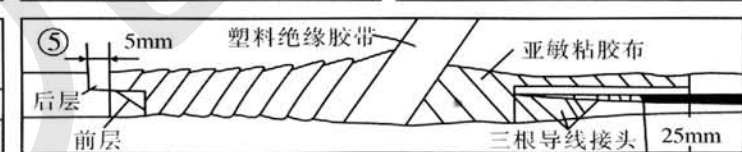
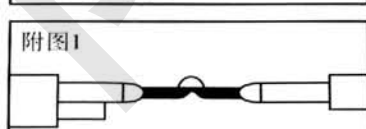
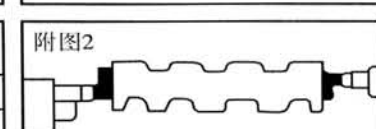
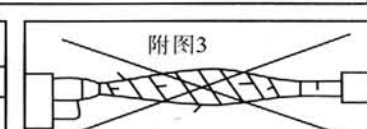



## 一、使用须知

- 1、使用前电机内腔必须灌满清水防止假满，拧紧注水、放气螺塞，否则不准使用。
- 2、陆地试运转通电不超过一秒。
- 3、电泵不准倒卧或倾斜使用。
- 4、电动机必须完全潜入水中，但潜入深度不大于 70 米。
- 5、引线与电缆接头按规定操作。
- 6、订购高扬程特种井用潜水电泵请参阅《高扬程潜水电泵型谱》及《高扬程潜水电泵使用手册》。安装时必须采用“铁丝从电机底座到接泵管捆绑”的强制性保护措施，以防止意外事故发生。

## 二、电缆接头方法

<p>① 不小于60mm 40mm</p>  <ol style="list-style-type: none"> <li>1、去掉绝缘层，不得损坏导体。</li> <li>2、3根导线长短错开。</li> <li>3、刮净导体绝缘漆膜。</li> <li>4、保证接头不存有油、水和其它污物。</li> </ol>	<p>②</p>  <ol style="list-style-type: none"> <li>1、把接头分为数股(不少于6股)均匀分开。</li> <li>2、把两个接头交叉在一起，交叉长度以两端线头与绝缘层对齐为宜。</li> </ol>	<p>③ 另两种方法参照附图1和附图2 不小于导体直径的10倍</p>  <ol style="list-style-type: none"> <li>1、把各股紧合一起，从中部分出一股向一端缠绕，使各股一次缠绕完毕。</li> <li>2、另一端以同样方法进行。</li> <li>3、用手钳把接头缠紧，有条件时把接头挂锡，使效果更佳。</li> </ol>
<p>④ 塑料绝缘胶带 亚敏粘胶布 黑胶布 25mm</p>  <ol style="list-style-type: none"> <li>1、先用普通黑胶布对缠绕部分包扎两层，包扎要紧。</li> <li>2、亚敏粘胶布(黑色)包扎3层，每包扎一层用手挤压一次，保证包扎质量。</li> <li>3、最后用塑料绝缘胶带包扎两层即可。</li> </ol>	<p>⑤ 5mm 塑料绝缘胶带 亚敏粘胶布 后层 前层 三根导线接头 25mm</p>  <ol style="list-style-type: none"> <li>1、先整理好小接头，用亚敏粘胶布包扎5层(不得少于4层)，并要包住电缆护套部分25mm以上。</li> <li>2、用塑料绝缘胶带包扎3层，两端部超过前一层5mm以上左右。</li> <li>3、为防止下井时蹭破包扎层，最好再用50mm宽，长度适当的自行车内胎，锉净两面，涂上胶水，在接头外面缠绕一层，起保护作用。</li> </ol>	
<p>附图1</p>  <p>采用电弧焊接头更佳</p>	<p>附图2</p>  <p>也可采用套管冷压接头方法</p>	<p>附图3</p>  <p>在包扎第一层黑胶布时，不得让铜丝头漏出或扎透胶布。</p>
<p><b>请您注意</b></p> <ol style="list-style-type: none"> <li>1、包扎接头前需要检查电机的绝缘，符合说明书要求方可接线，接头包好后必须在室温水里浸泡12小时后，测量绝缘，达到要求后方可下井。</li> <li>2、两种胶带均有弹性，包扎时应拉紧，最后一层包完后原处绕几圈，防止长时间后脱开。</li> <li>3、每个接头在包扎中，当胶带缠绕层必须超出前层5mm以上。</li> <li>4、包扎三根单芯引线时，把亚敏胶带卷成三角形垫入孔隙处，预防水渗入。(如图)</li> </ol>		<p>填充胶带</p>  <p>单芯引线</p>

## 三、概 述

### 用途与特点

QJ 型井用潜水电泵是根据国家标准设计的节能产品，广泛用于农田灌溉、工矿企业的供排水和高原、山区的人、畜用水。

该型泵由 QJ 潜水泵和 YQS 型潜水电机组成一体潜入水下进行工作。具有结构简单、体积小、重量轻、安装、维修方便，运行安全、可靠、高效节能等特点。

### 使用条件

#### 1. 电源要求：

(1) 额定频率为 50 赫兹，电机端额定电压应保证为  $380 \pm 5\%$  伏的三相交流电源（若用户电压为 660 伏时需特殊定货）。

(2) 变压器负载功率不应超过其容量的 75%。

(3) 变压器距井较远时，应考虑输电线压降，对功率大于 45KW 的电机，要求变压器到井口距离不超过 20 米，大于 20 米时，要求输电线规格比配电缆规格大两个等级，并考虑线压降。

#### 2. 水质要求：

(1) 一般无腐蚀性清水。

(2) 水中含砂量不大于 0.01%（质量比）。

(3) 酸碱度 PH 值在 6.5—8.5 范围内。

(4) 水中氯离子含量不大于 400 毫克/升。

(5) 硫化氢含量不大于 1.5 毫克/升。

(6) 水温不高于 20℃。

#### 3. 井筒要求：

正直、光滑、不得有凸起或井管错位现象，井内径不小于相应的机座号。

## 四、主要性能参数及结构特点

QJ 型潜水电泵的主要性能参数（见附表）。

### 型号意义说明

潜水泵型号意义：



潜水电机型号意义：



## 结构特点

1、水泵为离心式或混流式；采用水润滑轴承；与电机的联接采用联轴器刚性联接。泵叶轮在电机带动下旋转产生离心力，使液体能量增加经泵壳的导流作用进行提水。在水泵上端设有逆止阀体，防止电泵停机时，因扬水管中倒流的水损坏工作部件。阀上有泄水孔，可将管路中的水缓缓放掉，防止冬天冻裂管路。（注：低扬程潜水泵不设逆止阀体）

2、电机为密闭充水湿式结构。电机定子绕组采用耐水的聚乙烯绝缘，尼龙护套多层结构的电磁线。导轴承及推力轴承均采用水润滑材质。电机内部充满清水，用以冷却电机和润滑轴承。电机底部装有调压膜，用以调整由电机温升引起的机体内清水的胀缩压差。电机的上端轴上装有防砂机构，用来阻止水中泥砂进入机体内部。

3、管路部分：用以联接电泵使其吊装在机井中，将水输送到地面上去。主要由短输水管、输水管、弯管、夹板等部件组成。短输出管是输水管路与电泵的连接过渡部件。弯管安装在井口处，以改变水流的传送方向。夹板是在电泵的安装过程中吊装和固定输出管路。

## 五、安装、启动和停机

### 1.安装前的检查与准备：

- (1) 检查水井是否符合本泵使用条件，即井径、垂直和井壁质量以及静水位、动水位、涌水量和水质条件等，若不符合使用条件必须采取相应措施，否则不能将泵下井。
- (2) 检查供电设备及供电线路能否保证电泵正常运行。
- (3) 电源电压和频率是否符合使用条件。
- (4) 熟悉安装使用说明书，对新钻的水井必须进行洗井，清除水中泥砂后，方能安装QJ型潜水电泵。
- (5) 检查电气线路，控制和保护装置是否合理安全可靠。
- (6) 准备好各种安装使用工具，竖立三角架和吊链（或其它吊装工具）要安全、可靠、使用方便。

### 2.安装

- (1) 机泵一体卸下滤水网，然后打开注水和放气孔螺栓往电机内腔注满洁净的清水，一定确保注满，防止假满。并检查电机各部是否漏水。发现漏水根据部位应调正胶垫上紧螺栓。
- (2) 仔细检查电缆和接头有无碰伤或损坏，发现问题及时包孔。
- (3) 用500伏兆欧表测定绕阻的绝缘电阻不低于150兆欧。
- (4) 安装好保护开关和起动设备，并检查电机内水是否灌满然后上紧注水、放气孔螺栓，

然后上好护线板、滤水网准备安装下井。

(5) 在泵的出水口安装短输水管一节，并用夹板夹住吊起落入井中，使夹板座落在井台上。

(6) 再用一付夹板夹住另一节输水管，然后吊起降下与短输水管法兰相联接。升起吊链拆下第一付夹板，使泵管下降井中又座落在井台上，依次反复进行安装，下井，直到全部装完，最后一节夹板不卸将泵固定在井口上。

(7) 最后放上井盖，弯管，闸阀出水管等。

(8) 每次连接法兰时要加胶垫，对正后紧固螺钉要对角线方向同时上紧，防止歪斜漏水。

(9) 电缆线要固定在输水管法兰上凹槽内，每节都用绑绳固定好，下井过程要小心，电缆不能当吊绳使用，更不要碰伤电缆。

(10) 下泵过程有卡住现象，要想法克服卡点，不能强行下泵，以免卡死。

(11) 大口井等安装泵时严禁人员下井。

(12) 保护开关和起动设备应配有电压、电流表、指示灯，并安装在配电盘上，放在井台周围适当的位置。

### 3. 起动

(1) 用 500 伏兆欧表测量电机绕阻对地绝缘电阻不低于 5 兆欧。

(2) 检查三相电源线路，电压是否符合规定，各种仪表、保护设备及接线正确无误后方可合闸起动。

(3) 起动后观察电流、电压是否符合规定范围，运转声音有无异常及震动现象发生，若不正常应及时找出原因处理解决。

### 4. 试转向

为了判明正确的电机旋转方向，应让泵在闭阀状态下，按两个方向运转。通过调换三相电源的任意两相，改变旋转方向。旋转方向不同，压力表的读数也不同。压力较高的方向就是正确的旋转方向。

也可以在阀门打开的情况下，从流量的大小来判别旋转方向，流量较大的方向为正确的旋转方向。

### 5. 停机

(1) 关闭开关停机，再起动须等 5 分钟或更长的时间，以防电机温升过高，停机后最好切断电源。

(2) 保护开关不得停用，或用铝丝铜丝加大保险丝的作法是错误的。

(3) QJ 型潜水电泵连续停机时间不得超过 14 天，否则，水中的杂质，沉淀在轴承和

叶轮间隙内，甚至会堵住水泵转轴。如果工作环境要求停机时间超过14天，应至少每14天开机一次，运转5分钟，以保证机组随时开机使用。

## 六、运行、维修和保存

1. 电泵运行中要经常观察电流、电压表和水的流量，力求电泵在额定工况下运行。
2. 应用阀门调节流量、扬程，不得超载运行。有下列情况之一应立即停止运行：
  - (1) 额定电压时电流超过额定电流 20%时；
  - (2) 电源电压过高或过低时（高于 400V 或低于 360V）；
  - (3) 额定扬程下，流量较正常情况下降较大；
  - (4) 绝缘电阻低于 0.5 兆欧；
  - (5) 动水位降至泵吸入口时；
  - (6) 电器设备及电路不合规定时；
  - (7) 电泵有突然声响或较大的震动时；
  - (8) 保护开关频繁跳闸时。
3. 要经常不断的观察仪表，检查电器设备每半个月测一次电机绝缘电阻，电阻值不低于 0.5 兆欧。
4. 每排灌期（2500 小时）进行一次检修保护，更换损坏的易损件。
5. 电泵的起吊与装卸：
  - (1) 断离电源，拆开电缆；
  - (2) 用安装工具逐步拆卸出水管、闸阀、弯管，并用夹板将泵吊起取出井盖，并用另一付夹板夹紧下一节输水管，这样依次，逐节拆卸将泵吊出井外。（在吊拆过程中，发现有卡住不能强行起吊，应上下左右活动克服卡点安全吊卸）；
  - (3) 拆下护线板，滤水网并从引线和三芯电缆或扁电缆接头处剪断电缆；
  - (4) 取出联轴器上锁圈，拧下固定螺钉，拆下连接螺栓，使电机、水泵分离；
  - (5) 放出电机内充水；
  - (6) 水泵的拆卸：

用拆装扳手，卸下进水节，用拆装筒在泵下部冲击锥形套，叶轮松动后，取出叶轮、锥形套、卸下导流壳，这样依次卸完叶轮、导流壳、上导流壳、止回阀等。
  - (7) 电机拆卸：

依次拆下底座、止推轴承、推力盘、下导轴承座、连接座、甩砂器，取出转子，拆下上导轴承座、定子等。
6. 电泵的装配：

装配前检查清洗各零部件的铁锈、污泥，各配合面要涂黄油防锈，水泵大螺纹联接处要涂铅油。

### (1) 电机的装配次序：

定子组装→下导轴承座组装→转子组装→推力盘→轴头螺母→止推轴承组装→底座组装→上导轴承座组装→骨架油封→连接座。调整螺柱，使电机轴伸符合规定的要求。然后上好调压膜、调压弹簧及盖。

### (2) 水泵的装配：

将轴和进水节固定在安装座上，用拆装筒将叶轮、锥形套固定在轴上，再装上导流壳、叶轮……这样依次装完上流壳、止回阀等。

八级以下的电机水泵部分装配时，首先在进水节和上导轴承座接触平面间均匀分布，加相同 3~3.5 毫米垫片 3~4 处，然后均匀上好拉筋螺母，装上联轴器、泵轴、上好固定螺栓以及锁圈，用拆装筒将叶轮、锥形套固定在泵轴上，再装上导流壳，叶轮……这样依次装完上导流壳等。泵装好后松开拉筋螺母，取出垫片，再把拉筋螺母均匀上紧，然后从联轴器处转动电泵，转动必须均匀。

## 7. 电泵的保存

电泵长期不用时，应及时放出电机内清水，表面擦拭干净，涂上防锈油，放在比较清洁、干燥、无化学腐蚀的场所。电机内腔充满清水后，严禁放在温度为 0℃ 及以下的环境下，否则必须放净腔内清水，以防冻裂电机。

## 七、注意事项

电缆接头应严格按附图进行：

1. 下井前应检查，各部螺丝有无松动，电缆有无破口，电机是否漏水，电机轴、水泵轴转动是否灵活无阻；
2. 下井前检查电机电阻应在 150 兆欧以上；
3. **电机注水要认真防止假满，切忌未灌满清水即开始运行；**
4. 保护开关和启动设备应按规定配齐；
5. 电机运转 2500 小时应进行一次大修，1500 小时应进行小检修；
6. 电泵停机存放时应把电机内存水放完；
7. 严禁不懂装懂野蛮拆装、修理应在本厂或定点修理厂进行；
8. 禁止频繁“开”、“停”；
9. 安装电泵时谨防异物掉入井内；

10. 如遇下列情况应停机检修:

- (1) 电流电压超过额定值。
- (2) 流量明显减少。
- (3) 水泵间歇出水或响声震动较大。
- (4) 保护开关频繁跳闸。
- (5) 电机绝缘, 电阻低于 0.5 兆欧。

## 八、故障及排除方法

故障	原因	排除方法
不上水或出水不足	<ol style="list-style-type: none"> <li>1. 动水位低于泵吸入口。</li> <li>2. 输水管漏水严重或水管脱开。</li> <li>3. 转子和轴松动。</li> <li>4. 部分叶轮松动。</li> <li>5. 电机反转。</li> <li>6. 管路堵塞。</li> </ol>	<ol style="list-style-type: none"> <li>1. 增加输水管。</li> <li>2. 更换输水管。</li> <li>3. 更换转子。</li> <li>4. 重新装配叶轮。</li> <li>5. 调换电源接头。</li> <li>6. 清除堵塞。</li> </ol>
水泵流量降低	<ol style="list-style-type: none"> <li>1. 密封环严重磨损。</li> <li>2. 滤水网、导流壳、叶轮流道被堵塞。</li> <li>3. 电压、频率较低。</li> <li>4. 动水位下降超过水泵额定扬程。</li> </ol>	<ol style="list-style-type: none"> <li>1. 更换密封环。</li> <li>2. 清除堵物。</li> <li>3. 停机待电压、频率达到规定值后再启动。</li> <li>4. 更换高扬程泵。</li> </ol>
机组剧烈震动或电机流过电表指针摆动	<ol style="list-style-type: none"> <li>1. 泵轴或电机轴弯曲。</li> <li>2. 泵轴、电机轴和轴承磨损严重。</li> <li>3. 止推轴承磨损或损坏。</li> <li>4. 推力盘紧固螺母损坏。</li> <li>5. 推力盘破裂。</li> <li>6. 电机转子扫膛。</li> <li>7. 叶轮、转子不平衡或转子断条。</li> <li>8. 联接螺栓松动。</li> <li>9. 水泵低扬程大流量电机超载。</li> <li>10. 井水涌水量不够，间歇出水。</li> </ol>	<ol style="list-style-type: none"> <li>1. 修理或更换泵轴或电机轴。</li> <li>2. 更换轴承。</li> <li>3. 更换止推轴承。</li> <li>4. 修好轴头，更换螺母。</li> <li>5. 更换推力盘。</li> <li>6. 找出原因进行修理。</li> <li>7. 重作动平衡或更换转子。</li> <li>8. 上紧螺栓。</li> <li>9. 加闸阀控制流量在工况点运行。</li> <li>10. 加闸阀控制出水量。</li> </ol>
电机不能启动嗡嗡作响	<ol style="list-style-type: none"> <li>1. 断相。</li> <li>2. 电压过低。</li> <li>3. 轴承抱轴。</li> <li>4. 叶轮密封环之间锈死等。</li> <li>5. 泵内有异物卡死叶轮不能转动。</li> </ol>	<ol style="list-style-type: none"> <li>1. 检修线路或启动设备。</li> <li>2. 调整电压。</li> <li>3. 修理轴及轴承。</li> <li>4. 撬动水泵旋转或拆下泵重装。</li> <li>5. 取出异物。</li> </ol>
绝缘电阻过低绕组烧毁	<ol style="list-style-type: none"> <li>1. 接头进水。</li> <li>2. 绕组破坏。</li> <li>3. 电缆破裂。</li> <li>4. 电机内缺水。</li> <li>5. 缺相运转。</li> <li>6. 长时间超载运转。</li> <li>7. 电机埋入泥沙中。</li> </ol>	<ol style="list-style-type: none"> <li>1. 修接头。</li> <li>2. 包扎或更换绕组。</li> <li>3. 包扎电缆。</li> <li>4. 电机内保证灌满清水。</li> <li>5. 检查线路与设备。</li> <li>6. 降低负荷使电机电流不超过铭牌规定值。</li> <li>7. 按安装要求安装电机。</li> </ol>



## 附表 井用潜水电泵主要性能参数

序号	项目 参 数 型号	流量 (m <sup>3</sup> /h)	扬程 (m)	电机 功率 (KW)	额定 电流 (A)	出水管 直 径 (mm)	配套 电缆 规格	控制 开关 型号
1	100QJ2-50/10	2	40	0.75	2.0	40 (1.5")	3×1.5+1×1	DZ15-40
2	100QJ2-70/14		70	1.1	3.1		3×1.5+1×1	DZ15-40
3	100QJ2-80/16		80	1.1	3.1		3×1.5+1×1	DZ15-40
4	100QJ2-100/20		100	1.5	3.8		3×1.5+1×1	DZ15-40
5	100QJ2-110/22		110	1.5	3.8		3×1.5+1×1	DZ15-40
6	100QJ2-140/28		140	1.5	3.8		3×1.5+1×1	DZ15-40
7	100QJ2-150/30		150	2.2	5.6		3×1.5+1×1	DZ15-40
8	100QJ2-160/32		160	2.2	5.6		3×2.5+1×1.5	DZ15-40
9	100QJ2-190/38		190	2.2	5.6		3×2.5+1×1.5	DZ15-40
10	100QJ2-200/40		200	3.0	7.3		3×4+1×2.5	DZ15-40
11	100QJ3.2-40/6	3.2	40	0.75	2.0	40 (1.5")	3×1.5+1×1	DZ15-40
12	100QJ3.2-54/8		54	0.75	2.0		3×1.5+1×1	DZ15-40
13	100QJ3.2-68/10		68	1.1	3.1		3×1.5+1×1	DZ15-40
14	100QJ3.2-72/11		72	1.1	3.1		3×1.5+1×1	DZ15-40
15	100QJ3.2-99/15		99	1.5	3.8		3×1.5+1×1	DZ15-40
16	100QJ3.2-108/16		108	2.2	5.6		3×1.5+1×1	DZ15-40
17	100QJ3.2-135/20		135	2.2	5.6		3×2.5+1×1.5	DZ15-40
18	100QJ3.2-144/21		144	3.0	7.3		3×4+1×2.5	DZ15-40
19	100QJ3.2-170/25		170	3.0	7.3		3×4+1×2.5	DZ15-40
20	100QJ3.2-230/34		230	4.0	10.26		3×4+1×2.5	DZ15-40
21	100QJ5-24/6	5	24	0.75	2.0	40 (1.5")	3×1.5+1×1	DZ15-40
22	100QJ5-36/9		36	1.1	3.1		3×1.5+1×1	DZ15-40
23	100QJ5-48/12		48	1.5	3.8		3×1.5+1×1	DZ15-40
24	100QJ5-64/16		64	2.2	5.6		3×1.5+1×1	DZ15-40
25	100QJ5-72/18		72	2.2	5.6		3×1.5+1×1	DZ15-40
26	100QJ5-88/22		88	3.0	7.3		3×2.5+1×1.5	DZ15-40
27	100QJ5-96/24		96	3.0	7.3		3×2.5+1×1.5	DZ15-40
28	100QJ5-108/27		108	3.0	7.3		3×4+1×2.5	DZ15-40
29	100QJ5-128/32		128	4.0	10.26		3×4+1×2.5	DZ15-40
30	100QJ5-164/41		164	5.5	13.74		3×4+1×2.5	DZ15-40
31	100QJ5-220/55		220	7.5	18.5		3×6+1×4	DZ15-40

## 井用潜水电泵主要性能参数

序号	项目 型号	流量 (m <sup>3</sup> /h)	扬程 (m)	电机 功率 (KW)	额定 电流 (A)	出水管 直径 (mm)	配套 电缆 规格	控制 开关 型号
32	100QJ8-15/3	8	15	0.75	2.0	50 (2")	3×1.5+1×1	DZ15-40
33	100QJ8-20/4		20	1.1	3.1		3×1.5+1×1	DZ15-40
34	100QJ8-30/6		30	1.5	3.8		3×1.5+1×1	DZ15-40
35	100QJ8-40/8		40	2.2	5.6		3×1.5+1×1	DZ15-40
36	100QJ8-50/10		50	3.0	7.3		3×2.5+1×1.5	DZ15-40
37	100QJ8-60/12		60	3.0	7.3		3×2.5+1×1.5	DZ15-40
38	100QJ8-70/14		70	3.0	7.3		3×2.5+1×1.5	DZ15-40
39	100QJ8-85/17		85	4.0	10.26		3×2.5+1×1.5	DZ15-40
40	100QJ8-95/19		95	5.5	13.74		3×4+1×2.5	DZ15-40
41	100QJ8-100/20		100	5.5	13.74		3×4+1×2.5	DZ15-40
42	100QJ8-110/22		110	5.5	13.74		3×4+1×2.5	DZ15-40
43	100QJ8-135/27		135	7.5	18.5		3×4+1×2.5	DZ15-40
44	100QJ8-150/30		150	7.5	18.5		3×4+1×2.5	DZ15-40
45	100QJ10-48/10		10	48	2.2		5.6	50 (2")
46	100QJ10-60/13	60		3.0	7.3	3×2.5+1×1.5	DZ15-40	
47	100QJ10-80/17	80		4.0	10.26	3×2.5+1×1.5	DZ15-40	
48	100QJ10-108/22	108		5.5	13.74	3×4+1×2.5	DZ15-40	
49	100QJ10-130/27	130		7.5	18.5	3×4+1×2.5	DZ15-40	
50	100QJ15-34/10	15	34	3.0	7.3	50 (2")	3×2.5+1×1.5	DZ15-40
51	100QJ15-52/14		52	4.0	10.26		3×2.5+1×1.5	DZ15-40
52	100QJ15-58/18		58	5.5	13.74		3×4+1×2.5	DZ15-40
53	100QJ15-82/24		82	7.5	18.5		3×4+1×2.5	DZ15-40
<b>警告：100QJ 电机为充油式全封闭电机，无须加水！！</b>								
55	150QJ5-85/12	5	85	3	7.9	50 (2")	3×4	DZ15-40
56	150QJ5-100/14		100	3	7.9		3×4	DZ15-40
57	150QJ5-150/21		150	4	10.26		3×4	DZ15-40
58	150QJ5-200/28		200	5.5	13.74		3×6	DZ15-40
59	150QJ5-250/35		250	7.5	18.5		3×6	DZ15-40
60	150QJ5-300/42		300	9.2	22.12		3×10	DZ15-40
61	150QJ10-50/7	10	50	3	7.9	50 (2")	3×4	DZ15-40
62	150QJ10-78/11		78	4	10.26		3×4	DZ15-40

## 井用潜水电泵主要性能参数

序号	项目		流量 (m <sup>3</sup> /h)	扬程 (m)	电机 功率 (KW)	额定 电流 (A)	出水管 直径 (mm)	配套 电缆 规格	控制 开关 型号
	参 数	型 号							
63		150QJ10-100/14	10	100	5.5	13.74	50 (2")	3×4	DZ15-40
64		150QJ10-128/18		128	7.5	18.5		3×6	DZ15-40
65		150QJ10-150/21		150	7.5	18.5		3×6	DZ15-40
66		150QJ10-178/25		178	9.2	22.12		3×6	DZ15-40
67		150QJ10-200/28		200	11	26.28		3×10	DZ15-40
68		150QJ10-250/35		250	13	30.87		3×10	DZ15-40
69		150QJ10-300/42		300	15	35.62		3×16	DZ15-40
70		150QJ20-26/4	20	26	3	7.9	3×4	DZ15-40	
71		150QJ20-33/5		33	3	7.9	3×4	DZ15-40	
72		150QJ20-39/6		39	4	10.26	3×4	DZ15-40	
73		150QJ20-46/7		46	5.5	13.74	3×4	DZ15-40	
74		150QJ20-52/8		52	5.5	13.74	3×4	DZ15-40	
75		150QJ20-59/9		59	5.5	13.74	3×4	DZ15-40	
76		150QJ20-65/10		65	7.5	18.5	3×4	DZ15-40	
77		150QJ20-72/11		72	7.5	18.5	3×4	DZ15-40	
78		150QJ20-78/12		78	7.5	18.5	3×6	DZ15-40	
79		150QJ20-85/13		85	9.2	22.12	3×6	DZ15-40	
80		150QJ20-91/14		91	9.2	22.12	3×6	DZ15-40	
81		150QJ20-98/15		98	9.2	22.12	3×6	DZ15-40	
82		150QJ20-104/16		104	11	26.28	3×6	DZ15-40	
83		150QJ20-111/17		111	11	26.28	3×6	DZ15-40	
84		150QJ20-117/17		117	13	30.87	3×6	DZ15-40	
85		150QJ20-124/19		124	13	30.87	3×6	DZ15-40	
86		150QJ20-130/20		130	13	30.87	3×6	DZ15-40	
87		150QJ20-137/21	137	15	35.62	3×6	DZ15-40		
88		150QJ20-143/22	143	15	35.62	3×6	DZ15-40		
89		150QJ20-150/23	150	15	35.62	3×6	DZ15-40		
90		150QJ20-156/24	156	15	35.62	3×10	DZ15-40		
91		150QJ20-163/25	163	15	35.62	3×10	DZ15-40		
92		150QJ25-24/3	25	24	3	7.9	65	3×4	DZ15-40
93		150QJ25-32/4		32	4	10.3	(2.5")	3×4	DZ15-40

## 井用潜水电泵主要性能参数

序号	项目		流量 (m <sup>3</sup> /h)	扬程 (m)	电机 功率 (KW)	额定 电流 (A)	出水管 直径 (mm)	配套 电缆 规格	控制 开关 型号
	参 数	型 号							
94	150QJ25-40/5		25	40	5.5	13.7	65 (2.5")	3×4	DZ15-40
95	150QJ25-48/6			48	5.5	13.7		3×4	DZ15-40
96	150QJ25-56/7			56	7.5	18.5		3×4	DZ15-40
97	150QJ25-64/8			64	7.5	18.5		3×4	DZ15-40
98	150QJ25-72/9			72	9.2	22.1		3×6	DZ15-40
99	150QJ25-80/10			80	9.2	22.1		3×6	DZ15-40
100	150QJ25-88/11			88	11	26.3		3×6	DZ15-40
101	150QJ25-96/12			96	11	26.3		3×6	DZ15-40
102	150QJ25-104/13			104	13	30.9		3×6	DZ15-40
103	150QJ25-112/14			112	13	30.9		3×6	DZ15-40
104	150QJ25-120/15			120	15	35.6		3×6	DZ15-40
105	150QJ25-128/16			128	15	35.6		3×6	DZ15-40
106	150QJ25-136/17			136	18.5	44.0		3×10	DZ15-40
107	150QJ25-144/18			144	18.5	44.0		3×10	DZ15-40
108	150QJ25-152/19			152	18.5	44.0		3×10	DZ15-40
109	150QJ32-18/3		32	18	3	7.9	65 (2.5")	3×4	DZ15-40
110	150QJ32-24/4			24	4	10.26		3×4	DZ15-40
111	150QJ32-30/5			30	5.5	13.74		3×4	DZ15-40
112	150QJ32-36/6			36	5.5	13.74		3×4	DZ15-40
113	150QJ32-42/7			42	7.5	18.5		3×6	DZ15-40
114	150QJ32-54/9			54	9.2	22.12		3×6	DZ15-40
115	150QJ32-66/11			66	11	26.28		3×6	DZ15-40
116	150QJ32-72/12			72	13	30.87		3×6	DZ15-40
117	150QJ32-84/14			84	13	30.87		3×6	DZ15-40
118	150QJ32-90/15			90	15	35.62		3×6	DZ15-40
119	150QJ32-96/16			96	15	35.62		3×6	DZ15-40
120	150QJ32-108/18			108	18.5	44.0		3×10	DZ15-40
121	150QJ50-6/1		50	6	3	7.9	80 (3")	3×4	DZ15-40
122	150QJ50-12/2			12	4	10.26		3×4	DZ15-40
123	150QJ50-18/3			18	5.5	13.74		3×4	DZ15-40
124	150QJ50-24/4			24	7.5	18.5		3×6	DZ15-40
125	150QJ50-30/5			30	9.2	22.12		3×6	DZ15-40

## 井用潜水电泵主要性能参数

序号	项目		流量 (m <sup>3</sup> /h)	扬程 (m)	电机 功率 (KW)	额定 电流 (A)	出水管 直径 (mm)	配套 电缆 规格	控制 开关 型号
	参 数	型 号							
126		150QJ50-36/6	50	36	9.2	22.12	80 (3")	3×6	DZ15-40
127		150QJ50-42/7		42	11	26.28		3×6	DZ15-40
128		150QJ50-48/8		48	13	30.87		3×6	DZ15-40
129		150QJ50-54/9		54	15	35.62		3×6	DZ15-40
130		150QJ50-60/10		60	18.5	44.0		3×6	DZ15-40
131		150QJ50-66/11		66	18.5	44.0		3×6	DZ15-40
132		150QJ50-72/12		72	18.5	44.0		3×10	DZ15-40
133		175QJ10-30/2	10	30	3	7.8	50 (2")	3×4	DZ15-40
134		175QJ10-45/3		45	4	10.1		3×4	DZ15-40
135		175QJ10-60/4		60	5.5	13.6		3×4	DZ15-40
136		175QJ10-90/6		90	7.5	18.4		3×6	DZ15-40
137		175QJ10-105/7		105	9.2	22.1		3×6	DZ15-40
138		175QJ10-135/9		135	11	26.1		3×6	DZ15-40
139		175QJ20-26/2	20	26	3	7.8	50 (2")	3×4	DZ15-40
140		175QJ20-39/3		39	4	10.1		3×4	DZ15-40
141		175QJ20-52/4		52	5.5	13.6		3×6	DZ15-40
142		175QJ20-65/5		65	7.5	18.4		3×6	DZ15-40
143		175QJ20-78/6		78	7.5	18.4		3×6	DZ15-40
144		175QJ20-91/7		91	9.2	22.1		3×6	DZ15-40
145		175QJ20-104/8		104	11	26.1		3×6	DZ15-40
146		175QJ20-117/9		117	13	30.1		3×6	DZ15-40
147		175QJ20-130/10		130	13	30.1		3×6	DZ15-40
148		175QJ20-143/11		143	15	34.7		3×6	DZ15-40
149		175QJ20-156/12		156	15	34.7		3×6	DZ15-40
150		175QJ20-169/13		169	18.5	42.6		3×10	QJ0 <sub>3</sub> -18.5
151		175QJ20-182/14		182	18.5	42.6		3×10	QJ0 <sub>3</sub> -18.5
152		175QJ20-195/15		195	22	49.7		3×16	QJ0 <sub>3</sub> -22
153		175QJ20-208/16		208	22	49.7		3×16	QJ0 <sub>3</sub> -22
154		175QJ20-221/17		221	22	49.7		3×16	QJ0 <sub>3</sub> -22
155		175QJ20-234/18		234	25	56.5		3×16	QJ0 <sub>3</sub> -25
156		175QJ20-247/19	247	25	56.5	3×16	QJ0 <sub>3</sub> -25		

## 井用潜水电泵主要性能参数

序号	项目 参 数 型号	流量 (m <sup>3</sup> /h)	扬程 (m)	电机 功率 (KW)	额定 电流 (A)	出水管 直径 (mm)	配套 电缆 规格	控制 开关 型号
157	175QJ32-24/2	32	24	4	10.1	65 (2.5")	3×4	DZ15-40
158	175QJ32-36/3		36	5.5	13.6		3×4	DZ15-40
159	175QJ32-48/4		48	7.5	18.4		3×4	DZ15-40
160	175QJ32-60/5		60	9.2	22.1		3×6	DZ15-40
161	175QJ32-72/6		72	11	26.1		3×6	DZ15-40
162	175QJ32-84/7		84	13	30.1		3×6	DZ15-40
163	175QJ32-96/8		96	15	34.7		3×6	DZ15-40
164	175QJ32-120/10		120	18.5	42.6		3×10	QJ0 <sub>3</sub> -18.5
165	175QJ32-144/12		144	22	49.7		3×10	QJ0 <sub>3</sub> -22
166	175QJ32-168/14		168	25	56.5		3×16	QJ0 <sub>3</sub> -25
167	175QJ40-24/2	40	24	5.5	13.6	65 (2.5")	3×4	DZ15-40
168	175QJ40-36/3		36	7.5	18.4		3×4	DZ15-40
169	175QJ40-48/4		48	9.2	22.1		3×6	DZ15-40
170	175QJ40-60/5		60	11	26.1		3×6	DZ15-40
171	175QJ40-72/6		72	13	30.1		3×6	DZ15-40
172	175QJ40-84/7		84	15	34.7		3×6	DZ15-40
173	175QJ40-96/8		96	18.5	42.6		3×10	QJ0 <sub>3</sub> -18.5
174	175QJ40-108/9		108	22	49.7		3×10	QJ0 <sub>3</sub> -22
175	175QJ40-120/10		120	22	49.7		3×10	QJ0 <sub>3</sub> -22
176	175QJ40-132/11		132	25	56.5		3×16	QJ03-25
177	175QJ50-24/2	50	24	5.5	13.6	80 (3")	3×4	DZ15-40
178	175QJ50-36/3		36	9.2	22.1		3×4	DZ15-40
179	175QJ50-48/4		48	11	26.1		3×6	DZ15-40
180	175QJ50-60/5		60	13	30.1		3×6	DZ15-40
181	175QJ50-84/7		84	18.5	42.6		3×10	QJ0 <sub>3</sub> -18.5
182	175QJ50-96/8		96	22	49.7		3×10	QJ0 <sub>3</sub> -22
183	175QJ50-108/9		108	25	56.5		3×16	QJ0 <sub>3</sub> -25
184	200QJ20-40/3		20	40	4		10.1	50 (2")
185	200QJ20-54/4	54		5.5	13.6	3×4	DZ15-40	
186	200QJ20-67/5	67		7.5	18	3×4	DZ15-40	
187	200QJ20-81/6	81		7.5	18	3×4	DZ15-40	
188	200QJ20-93/7	93		9.2	21.7	3×6	DZ15-40	
189	200QJ20-108/8	108		11	25.8	3×6	DZ15-40	
190	200QJ20-121/9	121		13	29.8	3×6	DZ15-40	

## 井用潜水电泵主要性能参数

序号	项目		流量 (m <sup>3</sup> /h)	扬程 (m)	电机 功率 (KW)	额定 电流 (A)	出水管 直径 (mm)	配套 电缆 规格	控制 开关 型号
	参 数	型 号							
191	200QJ20-133/10		20	133	15	33.9	50 (2")	3×6	DZ15-40
192	200QJ20-148/11			148	15	33.9		3×6	DZ15-40
193	200QJ20-175/13			175	18.5	41.6		3×10	QJ0 <sub>3</sub> -18.5
194	200QJ20-202/15			202	22	48.2		3×16	QJ0 <sub>3</sub> -22
195	200QJ20-243/18			243	25	54.5	65 (2.5")	3×16	QJ0 <sub>3</sub> -25
196	200QJ20-270/20			270	30	65.4		3×25	QJ0 <sub>3</sub> -30
197	200QJ20-297/22			297	30	65.4		3×25	QJ0 <sub>3</sub> -30
198	200QJ20-338/25			338	37G	79.7		3×25	QJ0 <sub>3</sub> -37
199	200QJ20-350/26			350	37G	79.7		3×35	QJ0 <sub>3</sub> -37
200	200QJ20-363/27			363	37G	79.7		3×35	QJ0 <sub>3</sub> -37
201	200QJ20-400/30			400	45G	96.9		3×50	JJ <sub>1</sub> B-45
202	200QJ20-450/34			450	45G	96.9		3×50	JJ <sub>1</sub> B-45
203	200QJ32-26/2		32	26	4	10.1	65 (2.5")	3×4	DZ15-40
204	200QJ32-39/3			39	5.5	13.6		3×4	DZ15-40
205	200QJ32-52/4			52	7.5	18		3×4	DZ15-40
206	200QJ32-65/5			65	11	25.8		3×6	DZ15-40
207	200QJ32-78/6			78	11	25.8		3×6	DZ15-40
208	200QJ32-91/7			91	13	29.8		3×6	DZ15-40
209	200QJ32-104/8			104	15	33.9		3×6	DZ15-40
210	200QJ32-130/10			130	18.5	41.6		3×10	QJ0 <sub>3</sub> -18.5
211	200QJ32-156/12			156	25	54.5		3×16	QJ0 <sub>3</sub> -25
212	200QJ32-195/15			195	30	65.4		3×16	QJ0 <sub>3</sub> -30
213	200QJ32-234/18			234	37	79.7		3×25	QJ0 <sub>3</sub> -37
214	200QJ32-247/19			247	37	79.7		3×25	QJ0 <sub>3</sub> -37
215	200QJ32-260/20		260	45	96.9	3×25	JJ <sub>1</sub> B-45		
216	200QJ32-286/22		286	45G	96.9	3×35	JJ <sub>1</sub> B-45		
217	200QJ40-26/2		40	26	5.5	13.6	65 (2.5")	3×4	DZ15-40
218	200QJ40-39/3			39	7.5	18		3×4	DZ15-40
219	200QJ40-52/4			52	9.2	21.7		3×6	DZ15-40
220	200QJ40-65/5			65	11	25.8		3×6	DZ15-40
221	200QJ40-78/6			78	15	33.9		3×6	DZ15-40
222	200QJ40-104/8			104	18.5	41.6		3×10	QJ0 <sub>3</sub> -18.5
223	200QJ40-117/9			117	22	48.2		3×10	QJ0 <sub>3</sub> -22
224	200QJ40-143/11			143	25	54.5		3×10	QJ0 <sub>3</sub> -25

## 井用潜水电泵主要性能参数

序号	项目		流量 (m <sup>3</sup> /h)	扬程 (m)	电机 功率 (KW)	额定 电流 (A)	出水管 直径 (mm)	配套 电缆 规格	控制 开关 型号
	参 数	型号							
225	200QJ40-169/13	40		169	30	65.4	65 (2.5")	3×16	QJ0 <sub>3</sub> -30
226	200QJ40-182/14			182	37	79.7		3×16	QJ0 <sub>3</sub> -37
227	200QJ40-208/16			208	37G	79.7		3×25	QJ0 <sub>3</sub> -37
228	200QJ40-234/18			234	45G	96.9		3×25	JJ <sub>1</sub> B-45
229	200QJ40-247/19			247	45G	96.9		3×35	JJ <sub>1</sub> B-45
230	200QJ50-13/1	50		13	4	10.1	80 (3")	3×4	DZ15-40
231	200QJ50-26/2			26	5.5	13.6		3×4	DZ15-40
232	200QJ50-39/3			39	9.2	21.7		3×4	DZ15-40
233	200QJ50-52/4			52	11	25.8		3×6	DZ15-40
234	200QJ50-65/5			65	15	33.9		3×6	DZ15-40
235	200QJ50-78/6			78	18.5	41.6		3×6	QJ0 <sub>3</sub> -18.5
236	200QJ50-91/7			91	22	48.2		3×10	QJ0 <sub>3</sub> -22
237	200QJ50-104/8			104	25	54.5		3×10	QJ0 <sub>3</sub> -25
238	200QJ50-117/9			117	30	65.4		3×10	QJ0 <sub>3</sub> -30
239	200QJ50-130/10			130	30	65.4		3×16	QJ0 <sub>3</sub> -30
240	200QJ50-156/12			156	37	79.7		3×16	QJ0 <sub>3</sub> -37
241	200QJ50-182/14			182	45G	96.9		3×25	JJ <sub>1</sub> B-45
242	200QJ50-195/15			195	45G	96.9		3×25	JJ <sub>1</sub> B-45
243	200QJ63-12/1	63		12	4	10.1	80 (3")	3×4	DZ15-40
244	200QJ63-24/2			24	7.5	18		3×4	DZ15-40
245	200QJ63-36/3			36	11	25.8		3×6	DZ15-40
246	200QJ63-48/4			48	15	33.9		3×6	DZ15-40
247	200QJ63-60/5			60	18.5	41.6		3×10	QJ0 <sub>3</sub> -18.5
248	200QJ63-72/6			72	22	48.2		3×10	QJ0 <sub>3</sub> -22
249	200QJ63-84/7			84	25	54.5		3×10	QJ0 <sub>3</sub> -25
250	200QJ63-96/8			96	30	65.4		3×16	QJ0 <sub>3</sub> -30
251	200QJ63-108/9			108	30	65.4		3×16	QJ0 <sub>3</sub> -30
252	200QJ63-120/10			120	37	79.7		3×25	QJ0 <sub>3</sub> -37
253	200QJ63-144/12			144	45	96.9		3×25	JJ <sub>1</sub> B-45
254	200QJ80-11/1	80		11	4	10.1	100 (4")	3×4	DZ15-40
255	200QJ80-22/1			22	7.5	18		3×4	DZ15-40
256	200QJ80-33/3			33	11	25.8		3×6	DZ15-40
257	200QJ80-44/4			44	15	33.9		3×6	DZ15-40
258	200QJ80-55/5			55	18.5	41.6		3×10	QJ0 <sub>3</sub> -18.5



## 井用潜水电泵主要性能参数

序号	项目		流量 (m <sup>3</sup> /h)	扬程 (m)	电机 功率 (KW)	额定 电流 (A)	出水管 直 径 (mm)	配套 电缆 规格	控制 开关 型号	
	参 数	型 号								
259	200QJ80-66/6		80	66	22	48.2	100 (4")	3×10	QJO <sub>3</sub> -22	
260	200QJ80-77/7			77	30	65.4		3×16	QJO <sub>3</sub> -30	
261	200QJ80-88/8			88	37	79.7		3×16	QJO <sub>3</sub> -37	
262	200QJ80-99/9			99	37	79.7		3×16	QJO <sub>3</sub> -37	
263	200QJ80-121/11			121	45	96.9		3×25	JJ <sub>1</sub> B-45	
264	250QJ32-138/6		32	138	22	47.9	65 (2.5")	3×10	QJO <sub>3</sub> -22	
265	250QJ32-161/7			161	25	53.8		3×16	QJO <sub>3</sub> -25	
266	250QJ32-184/8			184	30	64.2		3×16	QJO <sub>3</sub> -30	
267	250QJ32-207/9			207	37	77.8		3×16	QJO <sub>3</sub> -37	
268	250QJ32-230/10			230	37	77.8		3×25	QJO <sub>3</sub> -37	
269	250QJ32-253/11			253	45	94.1		3×25	JJ <sub>1</sub> B-45	
270	250QJ32-276/12			276	45	94.1		3×25	JJ <sub>1</sub> B-45	
271	250QJ32-300/13			300	55G	114.3		80 (3")	3×35	JJ <sub>1</sub> B-55
272	250QJ32-322/14			322	55G	114.3			3×35	JJ <sub>1</sub> B-55
273	250QJ32-345/15			345	63G	130.9			3×50	JJ <sub>1</sub> B-63
274	250QJ32-368/16			368	63G	130.9			3×50	JJ <sub>1</sub> B-63
275	250QJ32-391/17			391	63G	130.9			3×70	JJ <sub>1</sub> B-63
276	250QJ32-414/18			414	75G	152.3			3×70	JJ <sub>1</sub> B-75
277	250QJ32-437/19			437	75G	152.3			3×70	JJ <sub>1</sub> B-75
278	250QJ32-460/20			460	75G	152.3			3×70	JJ <sub>1</sub> B-75
279	250QJ32-483/21		483	90G	182.8	3×95	JJ <sub>1</sub> B-90			
280	250QJ32-506/22		506	90G	182.8	3×95	JJ <sub>1</sub> B-90			
281	250QJ32-529/23		529	90G	182.8	3×95	JJ <sub>1</sub> B-90			
282	250QJ32-552/24		552	90G	182.8	3×95	JJ <sub>1</sub> B-90			
283	250QJ32-575/25		575	100G	203.1	3×95	JJ <sub>1</sub> B-100			
284	250QJ32-598/26		598	100G	203.1	3×95	JJ <sub>1</sub> B-100			
285	250QJ50-20/1		50	20	5.5	13.6	65 (2.5")		3×4	DZ15-40
286	250QJ50-40/2			40	9.2	21.7		3×4	DZ15-40	
287	250QJ50-60/3			60	13	29.8		3×6	DZ15-40	
288	250QJ50-80/4			80	18.5	41.6	80 (3")	3×10	QJO <sub>3</sub> -18.5	
289	250QJ50-100/4			100	22	47.9		3×10	QJO <sub>3</sub> -25	
290	250QJ50-120/6			120	25	53.8		3×16	QJO <sub>3</sub> -37	
291	250QJ50-140/7			140	37	77.8		3×16	QJO <sub>3</sub> -37	

## 井用潜水电泵主要性能参数

序号	项目 参 数 型号	流量 (m <sup>3</sup> /h)	扬程 (m)	电机 功率 (KW)	额定 电流 (A)	出水管 直 径 (mm)	配套 电缆 规格	控制 开关 型号	
292	250QJ50-160/8	50	160	37	77.8	80 (3")	3×16	QJO <sub>3</sub> -37	
293	250QJ50-180/9		180	45	94.1		3×25	QJO <sub>3</sub> -45	
294	250QJ50-200/10		200	45	94.1		3×25	JJ <sub>1</sub> B-45	
295	250QJ50-220/11		220	55G	114.3		3×35	JJ <sub>1</sub> B-55	
296	250QJ50-240/12		240	55G	114.3		3×50	JJ <sub>1</sub> B-55	
297	250QJ50-260/13		260	63G	130.9		3×50	JJ <sub>1</sub> B-63	
298	250QJ50-280/14		280	63G	130.9		3×50	JJ <sub>1</sub> B-63	
299	250QJ50-300/15		300	63G	130.9		3×50	JJ <sub>1</sub> B-63	
300	250QJ50-320/16		320	75G	152.3		3×70	JJ <sub>1</sub> B-75	
301	250QJ50-340/17		340	90G	182.8		3×70	JJ <sub>1</sub> B-90	
302	250QJ50-360/18		360	90G	182.8	3×70	JJ <sub>1</sub> B-90		
303	250QJ50-380/19		380	100G	203.1	3×95	JJ <sub>1</sub> B-100		
304	250QJ50-400/20		400	100G	203.1	3×95	JJ <sub>1</sub> B-100		
305	250QJ50-420/21		420	110G	223.4	3×95	JJ <sub>1</sub> B-110		
306	250QJ50-440/22		440	110G	223.4	3×95	JJ <sub>1</sub> B-110		
307	250QJ50-460/23		460	110G	223.4	3×95	JJ <sub>1</sub> B-110		
308	250QJ50-480/24		480	110G	223.4	3-2×70	JJ <sub>1</sub> B-110		
309	250QJ50-500/25		500	110G	223.4	3-2×70	JJ <sub>1</sub> B-110		
310	250QJ80-20/1		80	20	7.5	18	100 (4")	3×4	DZ15-40
311	250QJ80-40/2			40	15	33.9		3×6	DZ15-40
312	250QJ80-60/3	60		22	47.9	3×10		QJO <sub>3</sub> -22	
313	250QJ80-80/4	80		30	64.2	3×16		QJO <sub>3</sub> -30	
314	250QJ80-100/5	100		37	77.8	3×25		QJO <sub>3</sub> -37	
315	250QJ80-120/6	120		45	94.1	3×25		QJO <sub>3</sub> -45	
316	250QJ80-140/7	140		55	114.3	3×25		JJ <sub>1</sub> B-55	
317	250QJ80-160/8	160		55	114.3	3×25		JJ <sub>1</sub> B-63	
318	250QJ80-180/9	180		63	130.9	3×35		JJ <sub>1</sub> B-63	
319	250QJ80-200/10	200		75	152.3	3×50		JJ <sub>1</sub> B-75	
320	250QJ80-220/11	220		90G	182.8	3×70		JJ <sub>1</sub> B-90	
321	250QJ80-240/12	240		90G	182.8	3×70		JJ <sub>1</sub> B-90	
322	250QJ80-260/13	260		90G	182.8	3×70		JJ <sub>1</sub> B-90	

## 井用潜水电泵主要性能参数

序号	项目		流量 (m <sup>3</sup> /h)	扬程 (m)	电机 功率 (KW)	额定 电流 (A)	出水管 直径 (mm)	配套 电缆 规格	控制 开关 型号
	参 数	型号							
323		250QJ80-280/14	80	280	100G	203.1	100 (4")	3×95	JJ <sub>1</sub> B-100
324		250QJ80-300/15		300	110G	223.4		3×95	JJ <sub>1</sub> B-110
325		250QJ80-320/16		320	110G	223.4		3×95	JJ <sub>1</sub> B-110
326		250QJ100-18/1	100	18	7.5	18		3×4	DZ15-40
327		250QJ100-36/2		36	15	33.9		3×6	DZ15-40
328		250QJ100-54/3		54	25	53.8		3×16	QJ0 <sub>3</sub> -25
329		250QJ100-72/4		72	30	64.2		3×16	QJ0 <sub>3</sub> -30
330		250QJ100-108/6		108	45	94.1		3×25	JJ <sub>1</sub> B-45
331		250QJ100-126/7		126	55	114.3		3×25	JJ <sub>1</sub> B-55
332		250QJ100-144/8		144	63	130.9		3×35	JJ <sub>1</sub> B-63
333		250QJ100-162/9		162	75	152.3		3×35	JJ <sub>1</sub> B-75
334		250QJ100-198/11		198	90G	182.8		3×50	JJ <sub>1</sub> B-90
335		250QJ100-216/12		216	100G	203.1	3×70	JJ <sub>1</sub> B-100	
336		250QJ100-234/13		234	110G	223.4	3×95	JJ <sub>1</sub> B-110	
337		250QJ100-252/14		252	110G	233.4	3×95	JJ <sub>1</sub> B-110	
338		250QJ125-16/1	125	16	9.2	21.7	125 (5")	3×4	DZ15-40
339		250QJ125-32/2		32	18.5	41.6		3×6	QJ0 <sub>3</sub> -18.5
340		250QJ125-48/3		48	25	53.8		3×50	QJ0 <sub>3</sub> -25
341		250QJ125-64/4		64	37	77.8		3×16	QJ0 <sub>3</sub> -37
342		250QJ125-80/5		80	45	94.1		3×16	JJ <sub>1</sub> B-45
343		250QJ125-96/6		96	55	114.3		3×25	JJ <sub>1</sub> B-55
344		250QJ125-112/7		112	63	130.9		3×35	JJ <sub>1</sub> B-63
345		250QJ125-128/8		128	75	152.3		3×35	JJ <sub>1</sub> B-75
346		250QJ125-144/9		144	90G	182.8		3×35	JJ <sub>1</sub> B-90
347		250QJ125-160/10		160	90G	182.8		3×35	JJ <sub>1</sub> B-90
348		250QJ125-176/11		176	100G	203.1		3×50	JJ <sub>1</sub> B-100
349		250QJ125-192/12		192	110G	223.4		3×50	JJ <sub>1</sub> B-110
350		250QJ125-208/13	208	110G	223.4	3×70	JJ <sub>1</sub> B-110		
351		250QJ140-15/1	140	15	9.2	21.7	3×6	DZ15-40	
352		250QJ140-30/2		30	18.5	41.6	3×6	QJ0 <sub>3</sub> -18.5	
353		250QJ140-45/3		45	30	64.2	3×16	QJ0 <sub>3</sub> -30	

## 井用潜水电泵主要性能参数

序号	项目		流量 (m <sup>3</sup> /h)	扬程 (m)	电机 功率 (KW)	额定 电流 (A)	出水管 直径 (mm)	配套 电缆 规格	控制 开关 型号
	参 数	型号							
354		250QJ140-60/4	140	60	37	77.8	125 (5")	3×16	QJ0 <sub>3</sub> -37
355		250QJ140-75/5		75	45	94.1		3×16	JJ <sub>1</sub> B-45
356		250QJ140-90/6		90	55	114.3		3×25	JJ <sub>1</sub> B-55
357		250QJ140-105/7		105	63	130.9		3×35	JJ <sub>1</sub> B-63
358		250QJ140-120/8		120	75	152.3		3×35	JJ <sub>1</sub> B-75
359		250QJ140-150/10		150	90G	182.8		3×35	JJ <sub>1</sub> B-90
360		250QJ140-165/11		165	100G	203.1		3×50	JJ <sub>1</sub> B-100
361		250QJ140-180/12		180	110G	223.4		3×70	JJ <sub>1</sub> B-110
362		250QJ160-15/1	160	15	11	25.8	3×6	DZ15-40	
363		250QJ160-30/2		30	22	47.9	3×16	QJ0 <sub>3</sub> -22	
364		250QJ160-45/3		45	37	77.8	3×16	QJ0 <sub>3</sub> -37	
365		250QJ160-60/4		60	45	94.1	3×25	JJ <sub>1</sub> B-45	
366		250QJ160-75/5		75	55	114.3	3×25	JJ <sub>1</sub> B-55	
367		250QJ160-90/6		90	63	130.9	3×35	JJ <sub>1</sub> B-63	
368		250QJ160-105/7		105	75	152.3	3×35	JJ <sub>1</sub> B-75	
369		250QJ160-120/8		120	90	182.8	3×35	JJ <sub>1</sub> B-90	
370		250QJ160-135/9		135	90G	182.8	3×35	JJ <sub>1</sub> B-90	
371		250QJ160-150/10		150	100G	203.1	3×50	JJ <sub>1</sub> B-100	
372		300QJ200-20/1		200	20	18.5	41.6	125 (5")	3×6
373		300QJ200-40/2	40		37	77.8	3×16		QJ0 <sub>3</sub> -37
374		300QJ200-60/3	60		55	114.3	3×25		JJ <sub>1</sub> B-55
375		300QJ200-80/4	80		75	152.3	3×35		JJ <sub>1</sub> B-75
376		300QJ200-100/5	100		90G	182.8	3×50		JJ <sub>1</sub> B-90
377		300QJ200-120/6	120		110G	220.8	3×50		JJ <sub>1</sub> B-110
378		300QJ200-140/7	140		125G	249.5	3×70		JJ <sub>1</sub> B-125
379		300QJ200-160/8	160		140G	277.8	3×70		JJ <sub>1</sub> B-140
380		300QJ230-20/1	230	20	22	47.9	150 (6")	3×6	QJ0 <sub>3</sub> -22
381		300QJ230-40/2		40	45	94.1		3×16	JJ <sub>1</sub> B-45
382		300QJ230-60/3		60	75	154		3×25	JJ <sub>1</sub> B-75
383		300QJ230-80/4		80	90G	183.8		3×35	JJ <sub>1</sub> B-90
384		300QJ230-100/5		100	90G	183.8		3×50	JJ <sub>1</sub> B-90

## 井用潜水电泵主要性能参数

序号	项目		流量 (m <sup>3</sup> /h)	扬程 (m)	电机 功率 (KW)	额定 电流 (A)	出水管 直径 (mm)	配套 电缆 规格	控制 开关 型号
	参 数	型 号							
385		300QJ250-15/1	250	15	18.5	41.6	150 (6")	3×10	QJ0 <sub>3</sub> -18.5
386		300QJ250-30/2		30	37	77.8		3×16	QJ0 <sub>3</sub> -37
387		300QJ250-24/1		24	30	64.2		3×16	QJ0 <sub>3</sub> -30
388		300QJ250-48/2		48	55	114.3		3×25	JJ <sub>1</sub> B-55
389		300QJ250-72/3		72	90G	183.8		3×35	JJ <sub>1</sub> B-90
390		300QJ320-28/1	320	28	45	94.1	200 (8")	3×16	JJ <sub>1</sub> B-45
391		300QJ320-56/2		56	75	152.3		3×35	JJ <sub>1</sub> B-75
392		300QJ320-84/3		84	125G	249.5		3×50	JJ <sub>1</sub> B-125
393		350QJ250-25/1	250	25	30	64.2	150 (6")	3×25	QJQ <sub>3</sub> -30
394		350QJ250-50/2		50	63	130.9		3×35	JJ <sub>1</sub> B-63
395		350QJ250-75/3		75	90G	182.8		3×50	JJ <sub>1</sub> B-90
396		350QJ250-100/4		100	125G	249.5		3×50	JJ <sub>1</sub> B-125
397		350QJ320-30/1	320	30	45	94.1	200 (8")	3×16	JJ <sub>1</sub> B-45
398		350QJ320-60/2		60	90G	182.8		3×50	JJ <sub>1</sub> B-90
399		350QJ320-90/3		90	140G	277.8		3×50	JJ <sub>1</sub> B-140
400		350QJ320-20/1		20	30	64.2		3×16	QJ0 <sub>3</sub> -30
401		350QJ320-40/2		40	63	130.9		3×35	JJ <sub>1</sub> B-63
402		350QJ500-20/1	500	20	45	94.1	3×25	JJ <sub>1</sub> B-45	
403		350QJ500-40/1		40	90G	182.8			

注：(1) 控制开关型号中DZ15-40为空气开关，QJ0<sub>3</sub>-I自耦减压启动器，JJ<sub>1</sub>B-I为自耦减压启动保护柜。

(2) 控制开关的额定电流全部按照对应的电机额定电流整定。

(3) 配套电缆型号为YC重型橡套电缆。

(4) 在用户电源允许时，18.5KW、22KW、25KW可采用DBZ型启动保护柜。

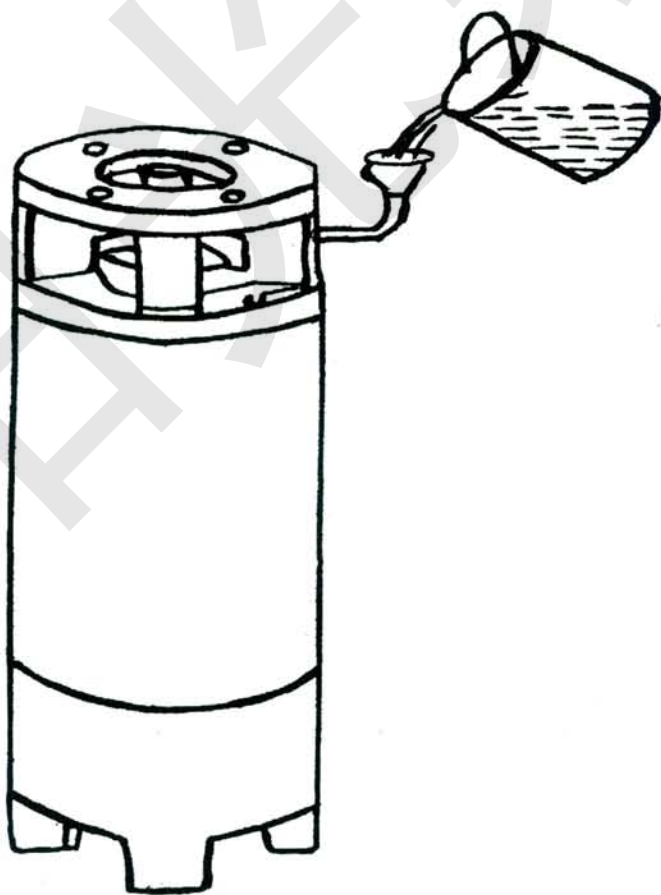
(5) 技术参数表中配套电机功率数值后加G为增“电机承载装置”，提高电泵的运行可靠性和使用寿命。

(6) 特殊订货按用户和企业合同要求特殊加工制作。

## 灌水方法说明

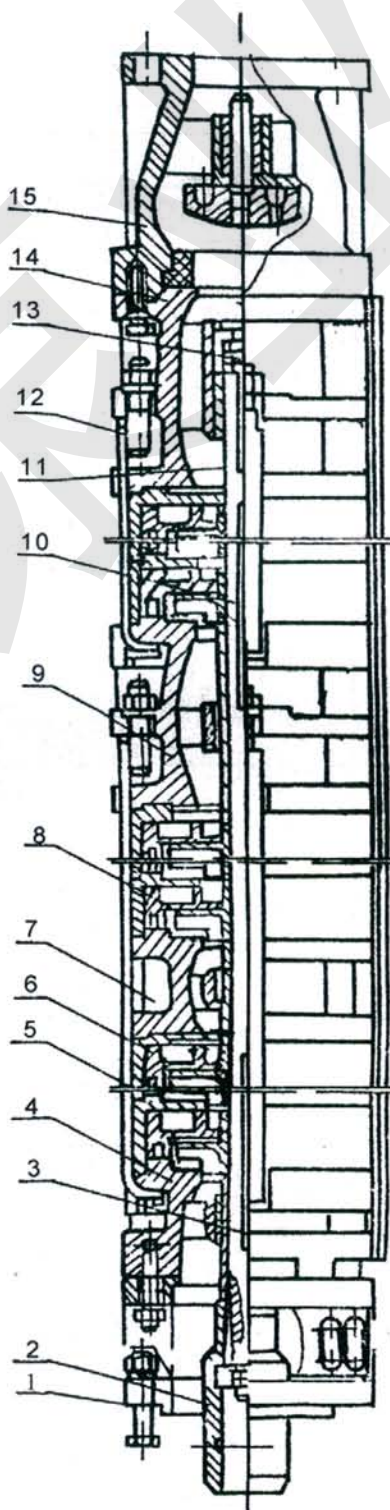
### 电机竖立放置按图示（务必灌满清水）

电泵放入水井或其它水源之前，必须用洁净的清水（不含砂）灌满电机。灌水时、电机应竖立放置，不可倾斜，首先拧下联接段上两个注水螺钉，按插图所示，将锥形漏斗或水管插入联接筋板上的一个孔中先进行灌水冲洗，另一孔作排气之用。灌满水后，打开底部放水螺栓，将水放掉冲洗内腔，直至放出的水清洁。然后，拧紧底部放水螺栓，正式灌水，灌满水后，要使电机静止 30 分钟左右，让绕组中的气泡充分逸出，（轻轻摇动电机可加速气泡逸出），最后再加少量水将电机灌满，拧入筋板上两个注水螺钉紧固。



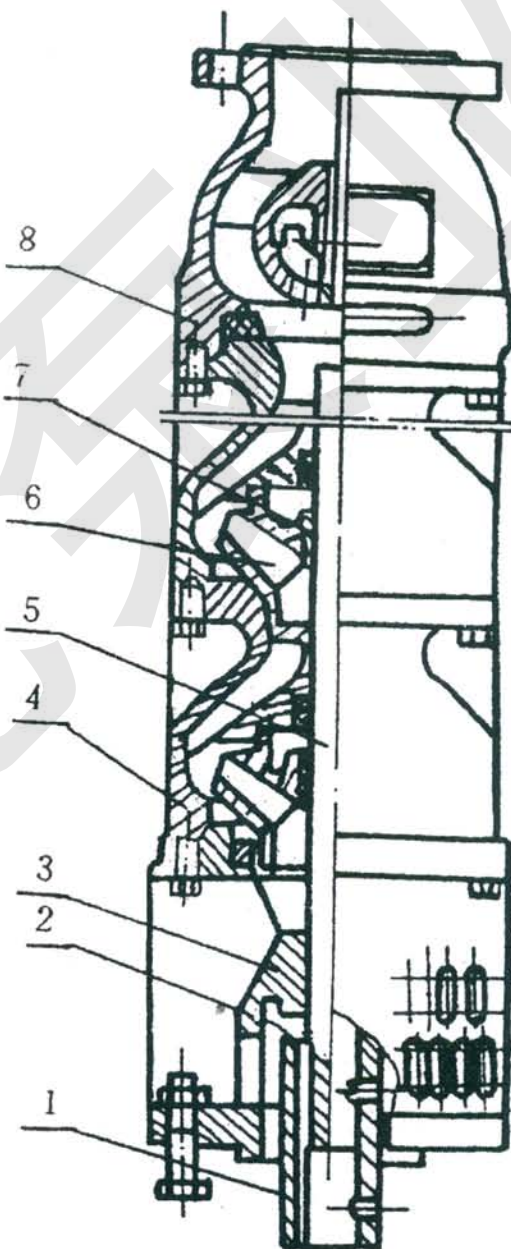
图三 150QJ 型潜水泵结构图

编号	零件名称
1	进水节
2	联轴器
3	键
4	吸入段
5	泵壳
6	导叶
7	中轴承体
8	叶轮
9	联接段
10	泵轴
11	长轴套
12	扁拉筋
13	轴头螺母
14	上轴承体
15	逆止阀体



## QJ型潜水泵结构图2

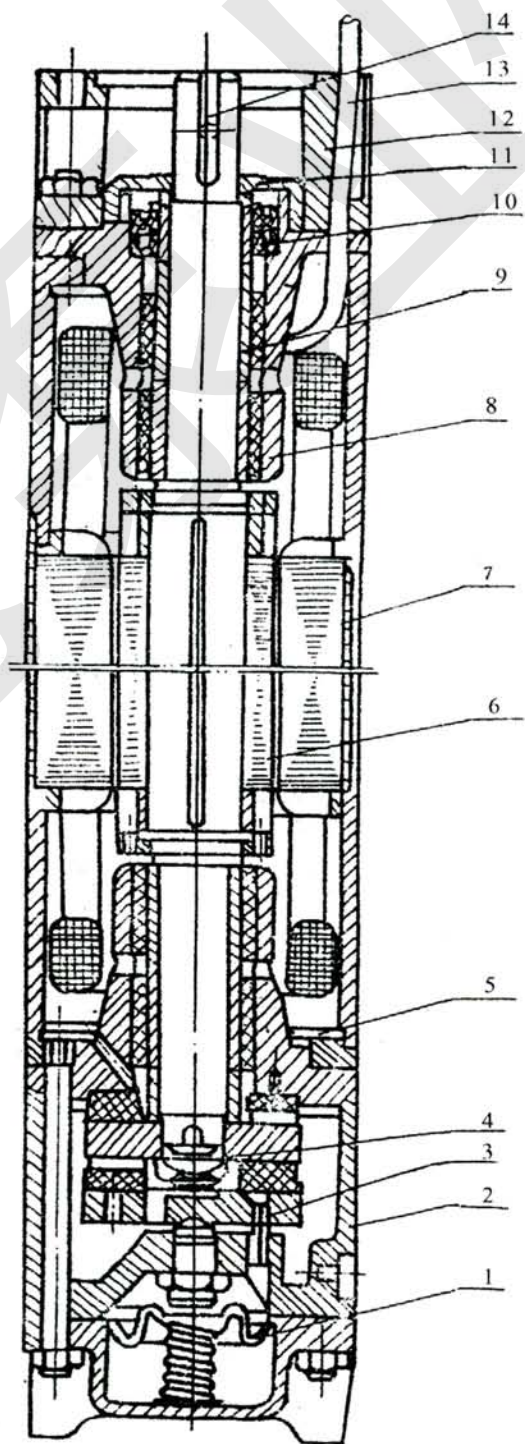
编号	零件名称
1	联轴器
2	键
3	进水节
4	导流壳
5	泵轴
6	叶轮
7	锥形套
8	逆止阀体





## YQS型潜水电机结构图

编号	零件名称
1	调压膜
2	底座
3	止推轴承座
4	推力盘
5	下导轴承座
6	转 子
7	定 子
8	上导轴承座
9	轴 套
10	骨架油封
11	甩砂器
12	联接段
13	电 缆
14	键



**电泵安装使用示意图**

